

Riktlinje

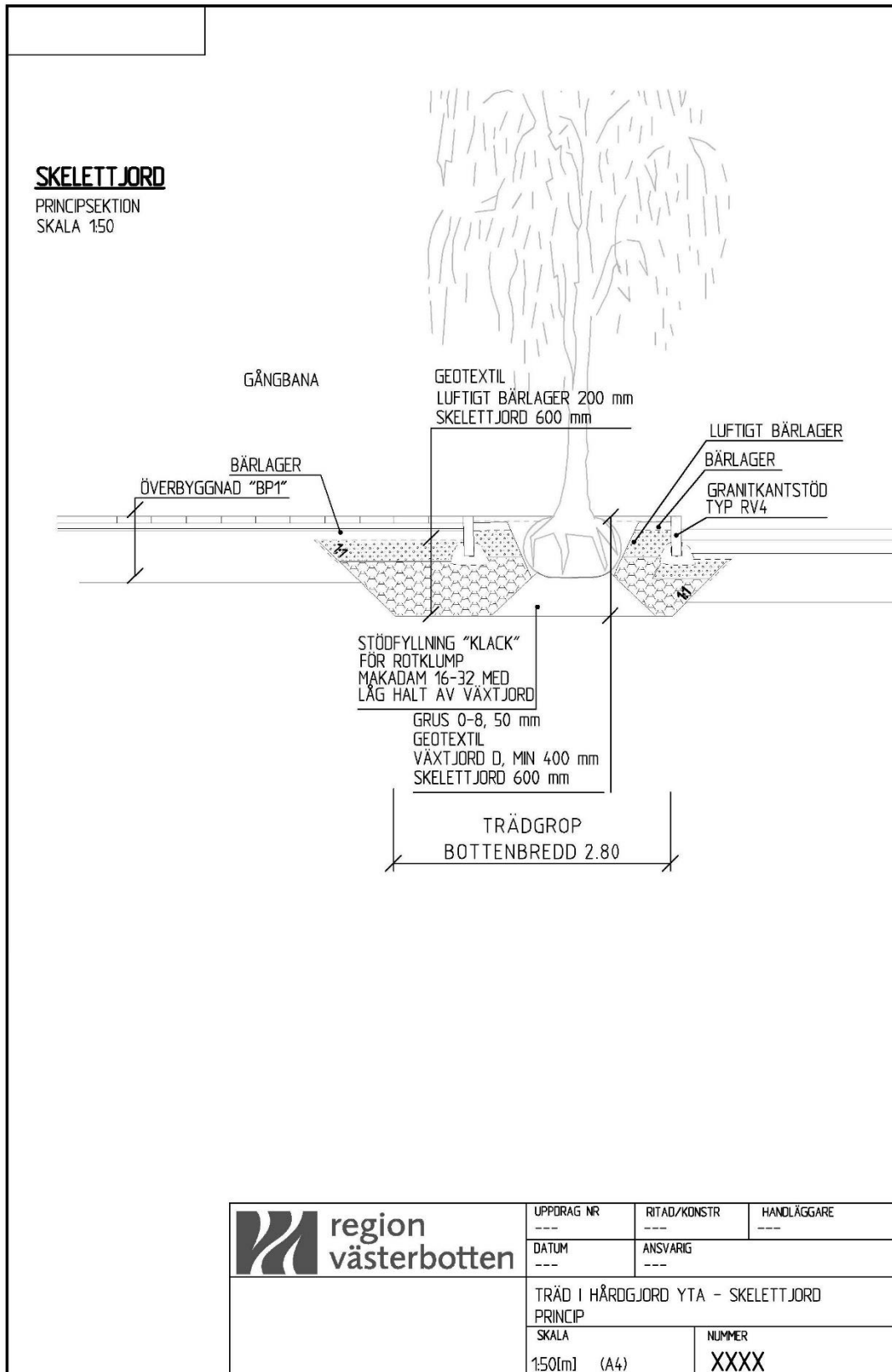
Fastställt av: Kristofer Linder

Upprättat av: Simon K Bäckström

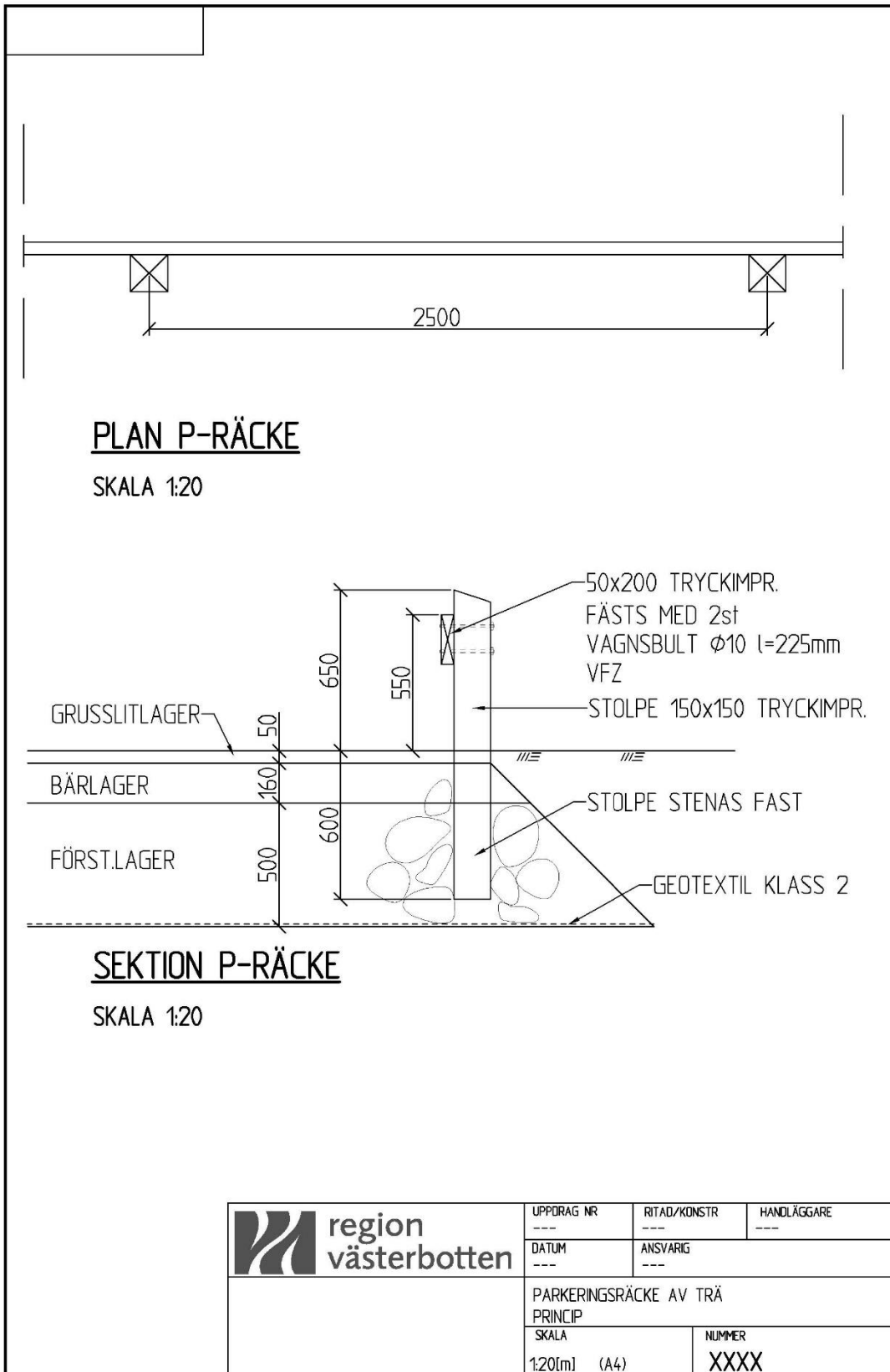
Organisation gäller inom: Region Västerbotten

Mark - Typritningar (bilaga)

Se nedanstående sidor.



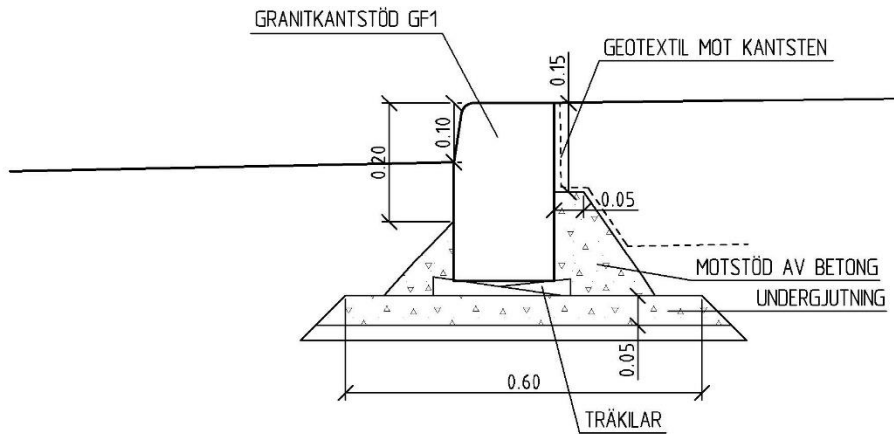
Det beskrivna dokumentet är endast en kopia. Enlig version finns i teckningssystemet.



Det utskrivna dokumentet är endast en kopia. Enlig version finns i teckningssystemet.

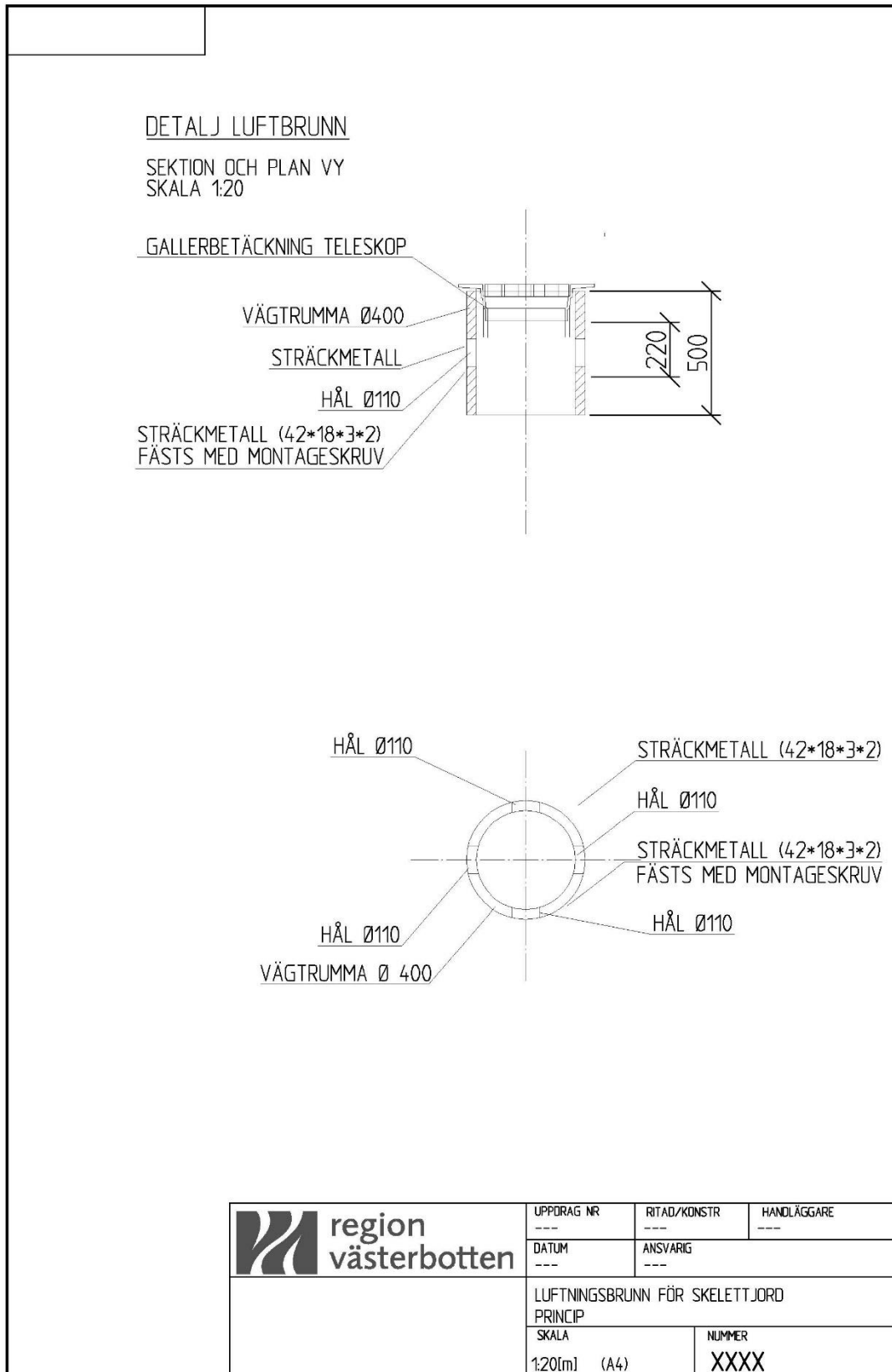
PRINCIPSEKTION SÄTTNING KANTSTÖD

SKALA 1:20



 region västerbotten	UPPDRAG NR ---	RITAD/KONSTR ---	HANDLÄGGARE ---
	DATUM ---	ANSVARIG ---	
		GEOTEXTIL BAKOM KANTSTÖD PRINCIP	
		SKALA 1:20[m] (A4)	NUMMER XXXX

Det utskrivna dokumentet är endast en kopia. Enlig version finns i teckningssystemet.



Det beskrivna dokumentet är endast en kopia. Enlig version finns i teckningssystemet.